

## Caratteristiche e benefici

- Ciclo a convezione (massimo 300°C) ideale per cotture a bassa umidità. Umidificazione automatica (11 livelli) per la generazione di vapore:
  - 0 = nessuna produzione
  - 1-2 = bassa umidità (per tutte le piccole porzioni di carne e pesce)
  - 3-4 = umidità medio bassa (per grosse pezzature di carne, polli arrosto, per lievitazione)
  - 5-6 = umidità media (per verdure e primo step di rosolatura di carne e pesce)
  - 7-8 = umidità medio alta (per stufato di verdure)
  - 9-10 = umidità elevata (per carni e patate).
- Programmabilità: fino a 1000 ricette possono essere memorizzate per replicare la stessa ricetta in ogni momento. Comprende anche 16 fasi di cottura.
- Ventola a velocità variabile: velocità massima, mezza velocità e velocità ad impulsi.
- Ciclo di mantenimento per mantenere caldi i cibi a fine cottura.
- Attivazione automatica e manuale della funzione di raffreddamento rapido attivabile durante l'abbassamento della temperatura.
- MultiTimer funzione: permette di gestire fino a 14 cicli di cottura diversi, migliorando la flessibilità per garantire eccellenti risultati in cucina. Possono essere memorizzate più di 70 ricette.
- air-o-clean™ sistema di lavaggio automatico integrato (4 cicli) con funzioni "Green" per risparmiare energia, acqua e brillantante.
- Gestione integrata HACCP.
- Collegamento USB: per scaricare i dati HACCP e FSC, caricare le ricette e per l'impostazione dell'interfaccia.
- air-o-flow: la ventola bifunzionale aspira aria fresca dall'ambiente, la riscalda e la immette nella camera.
- Sonda a sensore singolo di serie.
- Funzione "Fai-da-te" per consentire all'utente di personalizzare l'interfaccia utente in modalità "Impostazioni" e di bloccare, modificare e cancellare i programmi memorizzati.
- Fornito con vassoio n.1 struttura GN1/1, passo 65 mm.

## Costruzione

- Protezione all'acqua IPX5 per una facile pulizia.
- Interamente in acciaio inox AISI 304.
- Camera interna senza giunture, angoli arrotondati per una massima igiene e una facile pulizia.
- Porta a doppio vetro con circolo d'aria per assicurare un migliore isolamento termico e per il raffreddamento del pannello. Vetro interno apribile per una facile pulizia.
- Pannello frontale incernierato per un facile accesso ai principali componenti.

266700 (AOS061GKG1)

FORNO AIR-O-CONVECT  
TOUCH GAS 6 GN 1/1

## Descrizione

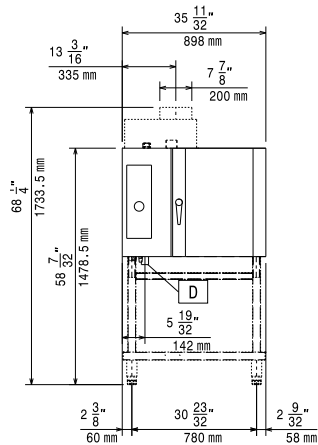
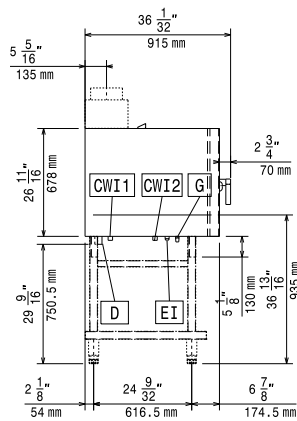
### Articolo N°

Forno air-o-convect con pannello di controllo touch screen alta risoluzione, gas 6 GN 1/1, con vapore diretto per generare umidità e ottenere un'elevata qualità dei cibi. Cicli di cottura: a convezione (aria calda, 25°C-300°C) con 11 livelli di umidità, da zero ad elevata umidità; programmabilità per salvare le ricette, pre-riscaldamento automatico, funzione di mantenimento e raffreddamento rapido automatico. Costruzione in acciaio inox AISI 304, camera di cottura igienica con angoli arrotondati. Doppia porta in vetro con circolo d'aria per assicurare un migliore isolamento termico e per il raffreddamento del pannello porta esterna. Protezione all'acqua IPX5. Connessione USB e gestione HACCP. Air-o-clean™: sistema di lavaggio automatico integrato con funzioni "Green" per risparmiare energia, acqua e brillantante.

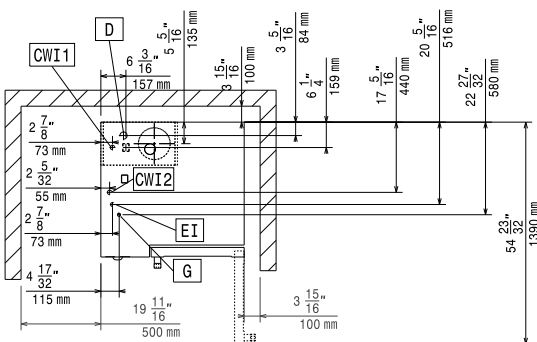
Approvazione: \_\_\_\_\_

**Accessori opzionali**

- Demineralizzatore con cartuccia a resina con contaltri incorporato per forni (per utilizzo intensivo) PNC 920003
- Addolcitore acqua a sale con rigenerazione automatica delle resine PNC 921305
- Kit ruote per base forno 6 e 10 GN 1/1 e GN 2/1 (non per base disassemblata) PNC 922003
- Coppia di griglie GN 1/1 AISI 304 PNC 922017
- Coppia griglie GN 1/1 per polli (8 per griglia) PNC 922036
- 1 griglia GN 1/2 per polli interi (4 polli da 1,2 Kg) PNC 922086
- Doccia laterale esterna (include i supporti per il montaggio) PNC 922171
- Teglia panificazione forata in alluminio/silicone 400x600 mm, per 5 baguette PNC 922189
- Teglia panificazione in alluminio forato 15/10, 4 bordi h= 2 cm, dim. 400x600 mm PNC 922190
- Teglia panificazione in alluminio 400x600 mm PNC 922191
- Supporto per tanica detergente da agganciare alla base aperta dei forni 6&10 GN 1/1-2/1, LW PNC 922212
- 2 cesti per friggere PNC 922239
- Nasello per chiusura porta a doppio scatto PNC 922265
- 1 griglia singola GN 1/1 (per 8 polli - 1,2 kg ognuno) PNC 922266
- Sonda USB per cottura sottovuoto, compatibile con forni air-o-steam Touchline con aggiornamento software a partire dalla versione 4.10 PNC 922281
- Bacinella raccolta grassi H= 100mm, con coperchio e rubinetto PNC 922321
- Kit "Griglia Spiedo" composto da un telaio + 4 spiedini lunghi - per forni GN 1/1 LW PNC 922324
- "Griglia spiedo" composta da un telaio universale idoneo ad ospitare spiedini lunghi o corti (non inclusi) - per forni GN 1/1 e 2/1 LW o CW PNC 922326
- 4 spiedi lunghi PNC 922327
- Affumicatore Volcano per forni LW e CW PNC 922338
- Gancio multifunzione con 2 uncini PNC 922348
- Teglia piana pasticceria-panificazione, GN 1/1 PNC 925006

**Fronte**

**Lato**


CWI1 = Attacco acqua fredda  
 CWI2 = Attacco acqua fredda 2  
 D = Scarico acqua  
 EI = Connessione elettrica  
 G = Connessione gas

**Alto**

**Elettrico**

**Tensione di alimentazione:**  
 266700 (AOS061GKG1) 220-230 V/1 ph/50/60 Hz  
**Potenza installata max:** 0.25 kW  
**E' richiesto un interruttore di intercettazione.**

**Gas**

**Diametro collegamento gas ISO 7/1:** 1/2" MNPT

**Gas naturale:**

**Pressione:** 17.4 mbar  
**Resistenze:** 34090 BTU/h (10 kW)  
**Carico termico totale:** 34090 BTU/h (10 kW)

**Acqua**

**Attacco acqua "CW"** 3/4"  
**Durezza Totale:** da 0 a 5 °f  
**Pressione, bar min/max:** 1.5-4.5 bar  
**Scarico "D":** 1 1/4"

Electrolux Professional raccomanda l'uso di acqua trattata in base alle specifiche condizioni dell'acqua della rete.  
 Si prega di fare riferimento al manuale d'uso per informazioni dettagliate sulla qualità delle acque.

**Installazione**

**Installazione:** 5 cm posteriori, laterali e destri.  
**Spazio consigliato per l'accesso alla manutenzione:** 50 cm sul lato sinistro

**Capacità**

**GN:** 6 - 1/1 Gastronorm  
**Capacità massima di carico:** 30 kg

**Informazioni chiave**

**Dimensioni esterne, larghezza:** 898 mm  
**Dimensioni esterne, profondità:** 915 mm  
**Dimensioni esterne, altezza:** 808 mm  
**Peso netto:** 123 kg  
**Numero/tipologia di griglie:** 6 - 1/1 Gastronorm  
**Guide:** 65 mm  
**Cicli di cottura - convezione:** 300 °C  
**Dimensioni interne, larghezza:** 460 mm  
**Dimensioni interne, profondità:** 715 mm  
**Dimensioni interne, altezza:** 486 mm